

PÉ EM PERFIL "U" DE BORRACHA

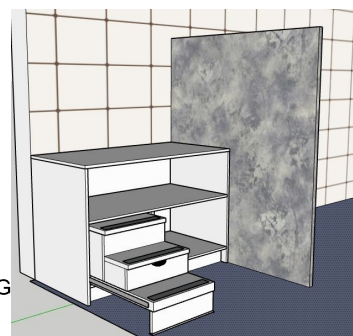
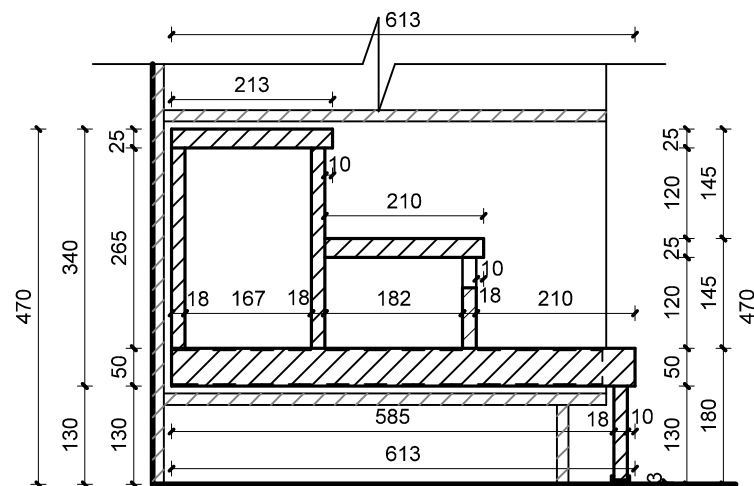
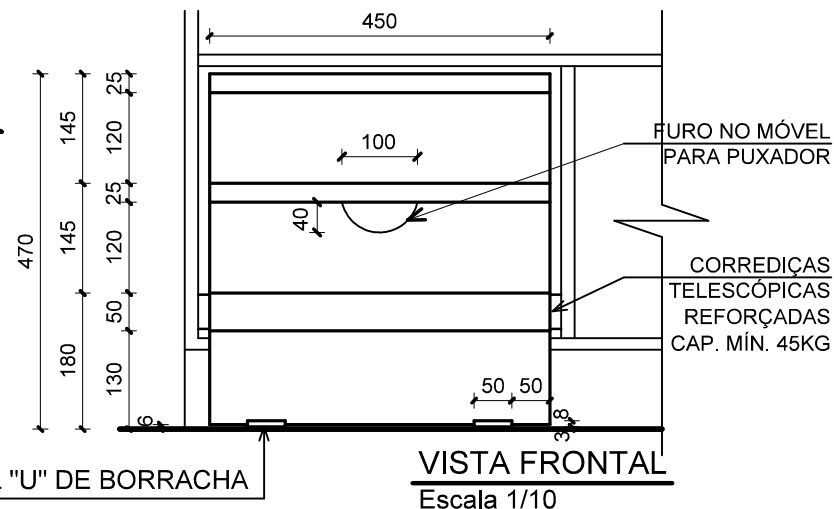
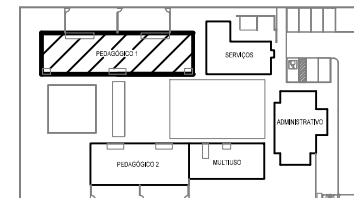


IMAGEM ESCADA
Sem escala

OBSERVAÇÕES:

- ESTRUTURA DA ESCADA EM MDF 18MM, COM ACABAMENTO MELAMÍNICO, COR GELO, COMO MÓVEL EXISTENTE
- PRIMEIRO DEGRAU EM MDF 50MM, ACABAMENTO MELAMÍNICO COR GELO
- DEMAIS DEGRAUS EM MDF 25MM, ACABAMENTO MELAMÍNICO, COR GELO
- FITA ANTIDERRAPANTE COLADA EM TODOS DEGRAUS, AFASTADA 2CM DA BORDA
- CORREDIÇAS TELESCÓPICAS REFORÇADAS COM CAPACID. DE PESO MÍNIMO DE 45KG
- NOS FRALDÁRIOS DA CRECHE I, DEVERÃO SER REMOVIDAS AS DUAS PORTAS DE CORRER DO MÓVEL ONDE SERÃO INSTALADAS AS ESCADAS AUXILIARES.
- MEDIDAS EM MILÍMETROS - CONFERIR MEDIDAS NO LOCAL.



QUANTIDADE: 4 UNIDADES

05

PROJETO: ESCADA AUXILIAR

PROJETO DE MÓVEIS SOB MEDIDA - EMEI JARDIM DAS HORTÊNSIAS

Cliente: PREFEITURA MUNICIPAL DE PORTÃO - CNPJ: 87.344.016/0001-08

Endereço: RUA SANTA ROSA, Nº 95, LOT. VARISCO, BAIRRO PORTÃO VELHO - PORTÃO/RS

Resp. Técnica: ARQ. ANELI BARCELOS - CAU A57.942-4

BLOCO: PEDAGÓGICO I

LOCAL: FRALD. CRECHE I e SANIT. CRECHE II

Escala: 1:10

Data: 25/01/2023

09

Prancha: